


# STRUTTURE - STRUCTURES

## Strutture in Alluminio:


è impossibile pensare ad un mondo senza questo materiale, l'alluminio è leggero, infrangibile, resistente alla corrosione da agenti atmosferici, buon conduttore termico ed elettrico, inattaccabile dalla maggior parte delle sostanze chimiche, con minime dilatazioni termiche e con un'ottima resistenza e flessibilità alle sollecitazioni.

Di questo nobile materiale sono realizzate le nostre strutture, ottenendo per esse il marchio di qualità RWTUV Germany. 

La vasta gamma di strutture che troverete nelle pagine di questo catalogo, siamo certi riuscirà a soddisfare qualsiasi esigenza professionale e anche quando non lo fosse i nostri tecnici saranno pronti per realizzare quei particolari personalizzati che il vostro progetto richiederà.

## Aluminium Truss:

*it's impossible to imagine a world without aluminium. It's lightweight, unbreakable, weather resistant, a good conductor of heat and electricity and resistant to the majority of chemical substances, as well as having minimum thermal expansion and excellent resistance and flexibility under stress.*

*Our trusses are manufactured from this top quality material, which has been awarded the German RWTUV quality mark. *

*We're sure that the huge range of trussing in this catalogue is able to meet all professional needs, but should this not be the case, our technicians are able to made any custom components required for your projects.*



**Sistema di identificazione**  
**System identification**

**A** Alluminio - *Aluminium*  
**ATS** Sistema a torre - *Tower System*

**Connessione**  
**Connection**

**R** Tubi di connessione - *Tube connection*  
**K** Connettore conico - *Conical connection*

**A** **3** **R** - **25**

**Dimensioni esterne**  
**Outside dimension**

**Numero di tubi**  
**Number of tubes**

- 1 Tubo singolo - *Single tube system*
- 2 Due tubi - *Bi system*
- 3 Tre tubi - *Trio system*
- 4 Quattro tubi - *Quadro system*

**Traliccio lineare**  
**Straight piece**

**Lunghezza in mm**  
**mm length**

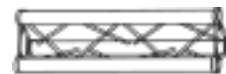
**L** - **2 0 0 0**

**J** - **3 5 0**

**Codice angolo**  
**Corner code**

**Angolo**  
**Junction**

- J** Angolo - *Corner*
- JH** Angolo orizzontale - *Horizontal corner*
- JV** Angolo verticale - *Vertical corner*



**Indice/Index**

pag. 90	CUBE
pag. 92	A3R-16
pag. 93	A2R-23
pag. 94	A3R-25
pag. 95	A4R-23
pag. 96	A2K-22
pag. 97	A3K-22
pag. 98	A4K-22
pag. 99	A2K-30
pag. 100	A3K-30
pag. 101	A4K-30
pag. 102	A2K-40
pag. 103	A3K-40
pag. 104	A4K-40
pag. 105	ACCESSORI/ACCESSORIES
pag. 106	ATS4K-30
pag. 108	ATS4K-40
pag. 110	SEDIE E TAVOLI TRUSS CHAIRS & TABLES
pag. 111	CURVE, Cerchi e Speciali CURVES, circles & SPECIAL

# CUBE

**Cube** è la soluzione ideale per risolvere i problemi di giunzione dei tralicci a quattro tubi o a due tubi. Con esso si risolvono brillantemente le varie problematiche che comporta la giunzione a croce o ad angolo. E' possibile inoltre unire il traliccio quadro e il duo con il semplice orientamento del connettore conico d'innesto tramite le posizioni prestabilite ricavate sul dado.

I dadi (block) di giunzione posti agli angoli del Cube sono ricavati dalla lavorazione di un singolo blocchetto di alluminio, così facendo si è mantenuta la massima resistenza alle sollecitazioni che non sarebbe possibile se avessimo utilizzato delle viti per assemblarne le parti.

***Cube** is the ideal solution for solving the problems of joining 4- or 2-tube truss bars, brilliantly solving the various problems involved in cross or corner joints. With Cube, it's also possible to connect a square truss and a "duo" by simply positioning the conical connector via one of the various preset positions on the joint block.*

*The joint blocks on the corners of the Cube are made by machining a single block of aluminium, in order to obtain the utmost strain resistance, which would not be possible if screws were used to assemble the parts.*



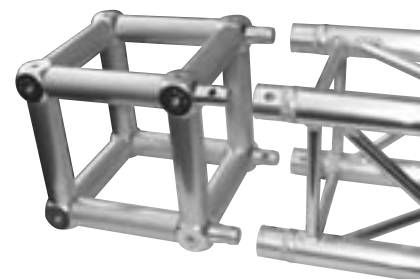
## Block

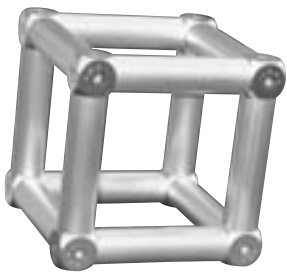
Unisce i lati del Cube: ricavato da un unico blocco di alluminio, senza viti di assemblaggio risultando estremamente solido.

*This joins the sides of the Cube and is made from a single block of aluminium, without any assembly screws, so is extremely sturdy.*

**CUBE connesso alla struttura**

**CUBE connects to the truss**

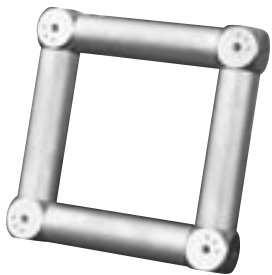
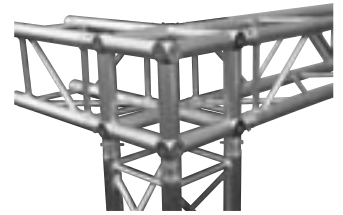
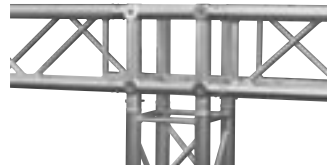




**Cube** code WA4K-30C

Per unire strutture quadre tipo A4K-30 e duo A2K-30

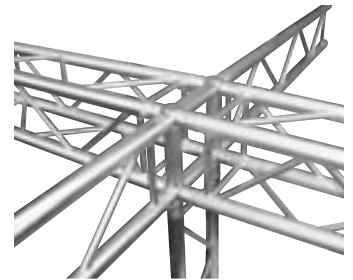
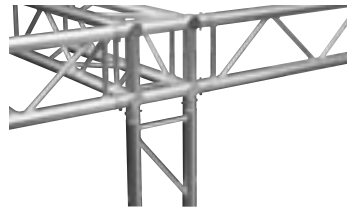
To join square A4K-30 and duo A2K-30 type structures



**Square** code WA4K-30S

Per unire strutture quadre tipo A4K-30 e duo A2K-30

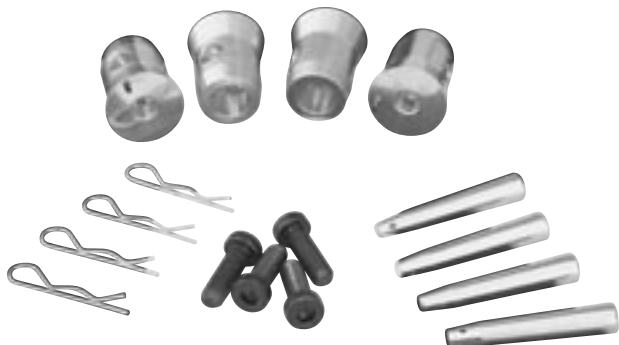
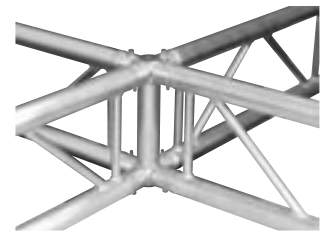
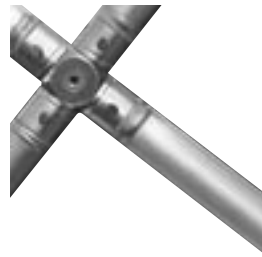
To join square A4K-30 and duo A2K-30 type structures



**Cross joint** code WA2K-30C

Per unire la struttura duo A2K-30

To join the duo A2K-30 structure



**Set di Connessione** code W4HCK-30

Il set è composto da 4 connettori +4 spine +4 copiglie +4 viti

Each set is made up of 4 connectors +4 pins +4 split pins +4 screws





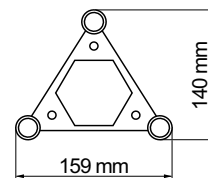
# A3R-16

## CARATTERISTICHE

Traliccio realizzato con tubolare di piccola sezione, particolarmente adatto per installazioni fisse con carichi leggeri oppure come complemento d'arredo.

CONNETTORI  
INCLUSI

CONNECTORS  
INCLUDED



## PERSONALIZZAZIONI

Verniciatura riferimento RAL .

## DATI TECNICI

Tubo principale: 19 x 1,7mm

Diagonali: 6 mm

Materiale: AlMgSi0,5

## CONNESSIONE

Set di giunzione con connettore ø15 mm e viti M6

- codice AS15



## PRODUCT FEATURE

Mini System - the smallest from our product range.

Ideal for fix installations as an accessory in interior design or suspension for small lighting fixtures.

## MODIFICATIONS

Powder coating - RAL scale.

## TECHNICAL SPECIFICATIONS

Main tube: 19 x 1,7mm

Brace: 6 mm

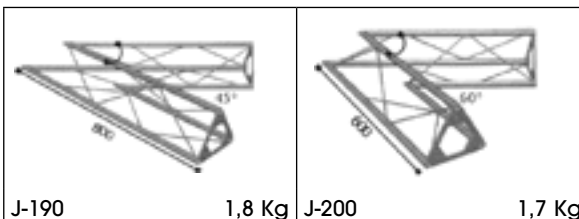
Material: AlMgSi0,5


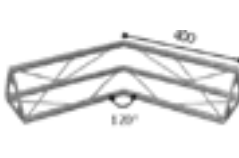
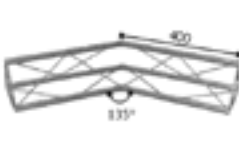



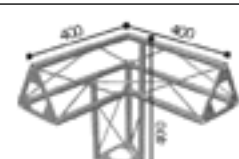
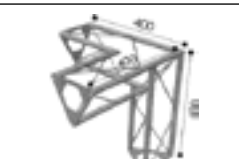

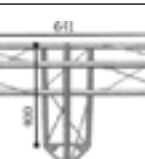
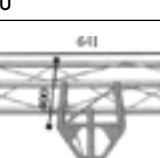


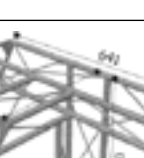
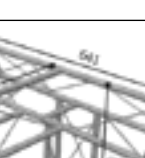
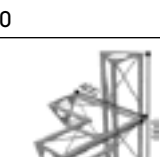
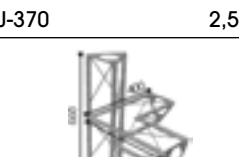
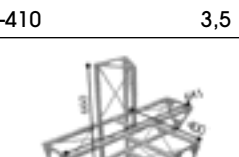
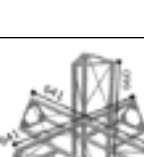

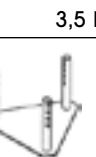
## CONNECTION

Aluminium spigot ø15mm with M6 screws

- code AS15

		L-200	L-4000
CODICE	CODE	PESO	WEIGHT
A3R-16	L-200	0,4 Kg.	
A3R-16	L-400	0,8 Kg.	
A3R-16	L-500	0,9 Kg.	
A3R-16	L-600	1,0 Kg.	
A3R-16	L-800	1,2 Kg.	
A3R-16	L-1000	1,4 Kg.	
A3R-16	L-1500	2,0 Kg.	
A3R-16	L-2000	2,4 Kg.	
A3R-16	L-2500	3,0 Kg.	
A3R-16	L-3000	3,6 Kg.	
A3R-16	L-3500	4,2 Kg.	
A3R-16	L-4000	4,8 Kg.	



 J-210 1,5 Kg	 J-220 1,5 Kg	 J-230 1,5 Kg	 J-240 1,5 Kg	 J-250 1,5 Kg
 J-310 2,5 Kg	 J-320 2,5 Kg	 J-330 2,5 Kg	 J-340 2,5 Kg	 J-350 2,5 Kg
 J-360 2,5 Kg	 J-370 2,5 Kg	 J-410 3,5 Kg	 J-420 3,5 Kg	 J-430 3,5 Kg
 J-440 3,5 Kg	 J-450 3,5 Kg	 J-530 3,5 Kg	 J-610 5,5 Kg	 BP 0,7 Kg  AP 0,8 Kg

## CARATTERISTICHE

Sistema a doppio tubo adatto ad integrarsi a soluzioni con strutture triangolari o quadrate. Ideale per installazioni fisse con frequenti punti di sospensione.

## DATI TECNICI

Tubo principale: 50 x 1,5mm  
Diagonali: 12 x 2mm  
Materiale: AlMgSi0,5

## CONNESSIONE

Set di giunzione con giunto tubolare 46x3 mm con viti M10 x 60  
- codice AS46

## PRODUCT FEATURE

Double tube system suitable as an addition to triangular or square system.

Single-handed for fix installations with frequent ceiling suspensions.

## TECHNICAL SPECIFICATIONS

Main tube: 50 x 1,5mm  
Brace: 12 x 2mm  
Material: AlMgSi0,5

## CONNECTION

Aluminium tube spigot 46 x 3 mm  
with screws M10 x 60  
- code AS46

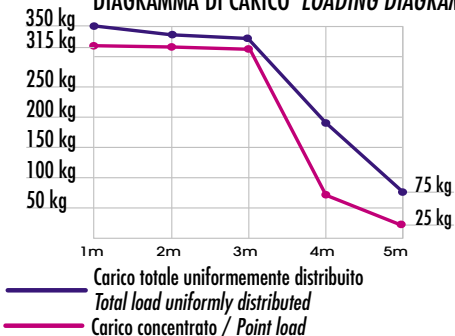
CONNETTORI  
INCLUSI

CONNECTORS  
INCLUDED



		L-200	L-5000
CODICE	CODE	PESO	WEIGHT
A2R-23	L-200	1,5 Kg.	
A2R-23	L-400	1,7 Kg.	
A2R-23	L-500	1,8 Kg.	
A2R-23	L-600	1,9 Kg.	
A2R-23	L-800	2,0 Kg.	
A2R-23	L-1000	2,2 Kg.	
A2R-23	L-1500	2,8 Kg.	
A2R-23	L-2000	3,3 Kg.	
A2R-23	L-2500	3,7 Kg.	
A2R-23	L-3000	4,2 Kg.	
A2R-23	L-3500	4,6 Kg.	
A2R-23	L-4000	5,0 Kg.	
A2R-23	L-5000	6,0 Kg.	

DIAGRAMMA DI CARICO / LOADING DIAGRAM



	JH-190	2,5 Kg		JH-200	2,3 Kg
--	--------	--------	--	--------	--------

	JH-210	2,0 Kg		JH-220	2,0 Kg		JH-230	2,0 Kg		JH-310	3,5 Kg		JH-360	3,5 Kg
	JH-410	4,0 Kg		JH-420	4,0 Kg		JV-190	3,0 Kg		JV-200	2,5 Kg		JV-210	2,0 Kg
	JV-220	2,0 Kg		JV-230	2,0 Kg		JV-310	3,5 Kg		JV-360	3,5 Kg		JV-410	4,0 Kg
				JV-420	4,0 Kg		JV-440	4,0 Kg		AP 0,7 Kg	BP 0,6 Kg			

# A3R-25

## CARATTERISTICHE

Traliccio con giunzione a tubo, ideale per l'applicazione di carichi con piccola e media portata.

## DATI TECNICI

Tubo principale: 50 x 1,5mm  
 Diagonali: 12 x 2mm  
 Materiale: AlMgSi0,5

## CONNESSIONE

Set di giunzione con giunto tubolare 46x3 mm con viti M10 x 60  
 - codice AS46

## PRODUCT FEATURE

Ideal system for a small - medium self-supporting structures, fix installations with a required higher loading capacity. This is the most popular system with spigot connections.

## TECHNICAL SPECIFICATIONS

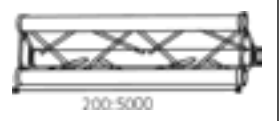
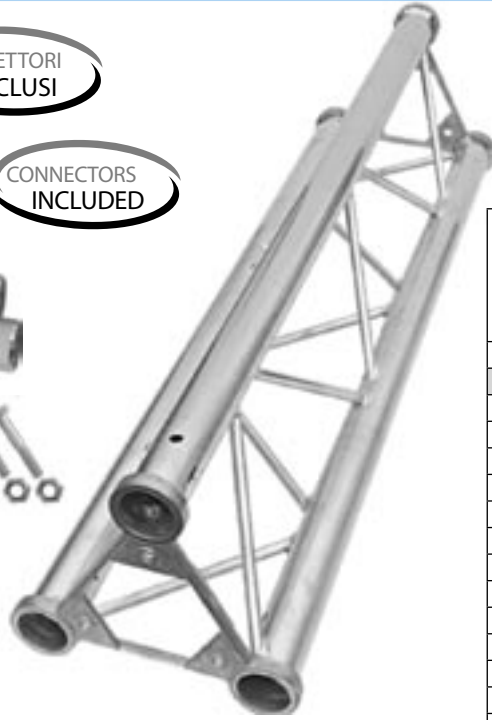
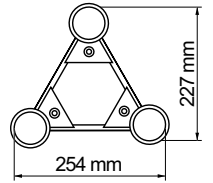
Main tube: 50 x 1,5mm  
 Brace: 12 x 2mm  
 Material: AlMgSi0,5

## CONNECTION

Aluminium tube spigot 46 x 3mm with screws M10 x 60  
 - code AS46

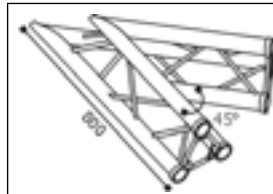
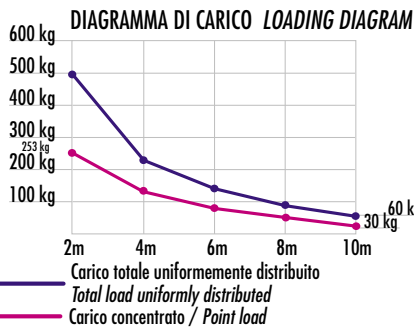
CONNETTORI  
INCLUSI

CONNECTORS  
INCLUDED



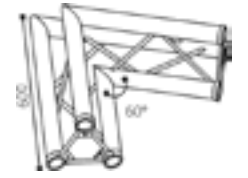
L-200 : L-5000

CODICE	CODE	PESO	WEIGHT
A3R-25	L-200	2,4 Kg.	
A3R-25	L-400	2,6 Kg.	
A3R-25	L-500	3,2 Kg.	
A3R-25	L-600	3,4 Kg.	
A3R-25	L-800	4,0 Kg.	
A3R-25	L-1000	4,3 Kg.	
A3R-25	L-1500	6,0 Kg.	
A3R-25	L-2000	7,8 Kg.	
A3R-25	L-2500	9,5 Kg.	
A3R-25	L-3000	10,5 Kg.	
A3R-25	L-3500	12,0 Kg.	
A3R-25	L-4000	13,5 Kg.	
A3R-25	L-5000	16,0 Kg.	






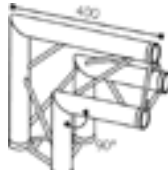
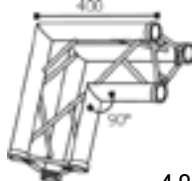

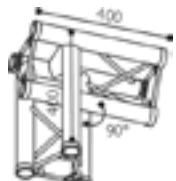
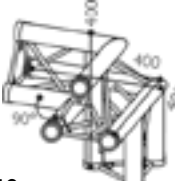
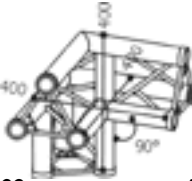
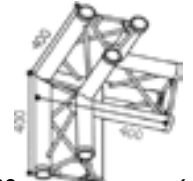

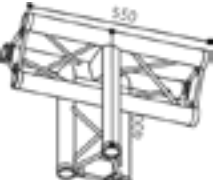
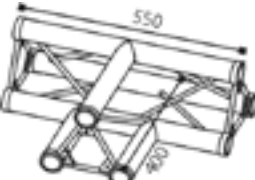

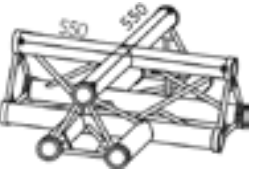
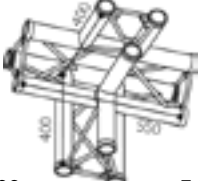
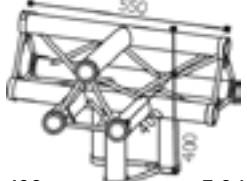


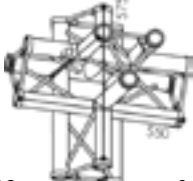
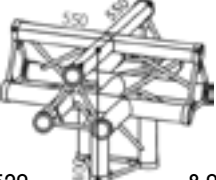
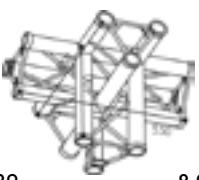
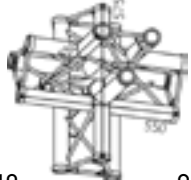
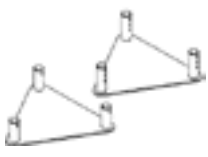

J-190

5,0 Kg



J-200

4,6 Kg

 J-210 4,0 Kg	 J-220 4,0 Kg	 J-230 4,0 Kg	 J-240 4,0 Kg	 J-250 4,0 Kg
 J-260 4,0 Kg	 J-270 4,0 Kg	 J-310 6,0 Kg	 J-320 6,0 Kg	 J-330 6,0 Kg
 J-340 6,0 Kg	 J-350 6,0 Kg	 J-360 6,0 Kg	 J-370 6,0 Kg	 J-410 7,0 Kg
 J-420 7,5 Kg	 J-430 7,0 Kg	 J-440 7,5 Kg	 J-450 7,5Kg	 J-510 8,0 Kg
 J-520 8,0 Kg	 J-530 8,0 Kg	 J-610 9,0 Kg	 BP 1,4 Kg	 AP 2,0 Kg



## CARATTERISTICHE

Traliccio robusto consigliato per installazioni fisse.

CONNETTORI  
INCLUSI

CONNECTORS  
INCLUDED

## CONNESSIONE

Set di giunzione con giunto tubolare 46x3 mm e viti M10 x 60 - codice AS46

## DATI TECNICI

Tubo principale: 50 x 1,5mm  
Diagonali: 12 x 2mm  
Materiale: AlMgSi0,5

## PRODUCT FEATURE

4-tube system is suitable for fix installation where is requested square system.

## TECHNICAL SPECIFICATIONS

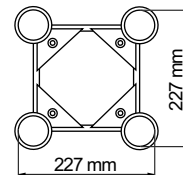
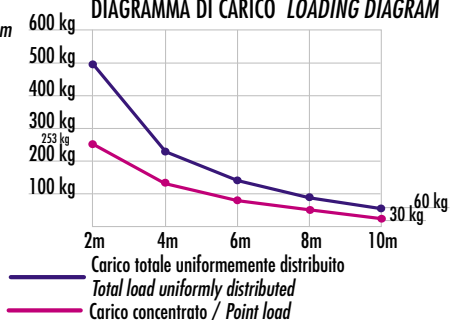
Main tube: 50 x 1,5mm  
Brace: 12 x 2mm

Material: AlMgSi0,5

## CONNECTION

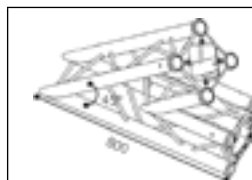
Aluminium tube spigot 46 x 3mm with screws M10 x 60 - code AS46

DIAGRAMMA DI CARICO / LOADING DIAGRAM



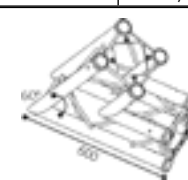
L-200 : L-5000

CODICE	CODE	PESO	WEIGHT
A4R-23	L-200	2,5 Kg.	
A4R-23	L-400	4 Kg.	
A4R-23	L-500	4,3 Kg.	
A4R-23	L-600	4,5 Kg.	
A4R-23	L-800	5,5 Kg.	
A4R-23	L-1000	6,0 Kg.	
A4R-23	L-1500	8,0 Kg.	
A4R-23	L-2000	9,5 Kg.	
A4R-23	L-2500	11,5 Kg.	
A4R-23	L-3000	13,0 Kg.	
A4R-23	L-3500	14,5 Kg.	
A4R-23	L-4000	16,0 Kg.	
A4R-23	L-5000	19,0 Kg.	



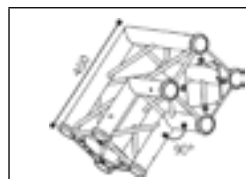
J-190

7,0 Kg



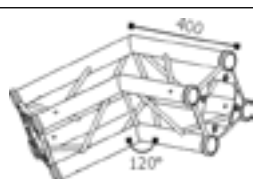
J-200

6,5 Kg



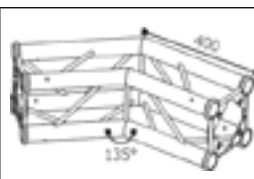
J-210

5,5 Kg



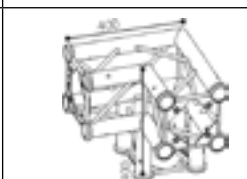
J-220

5,5 Kg



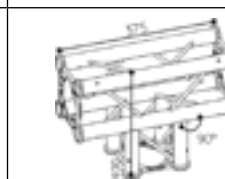
J-230

5,5 Kg



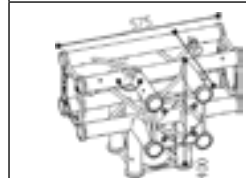
J-300

7,8 Kg



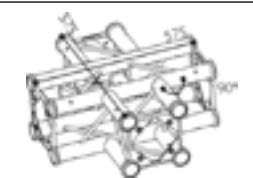
J-350

8,0 Kg



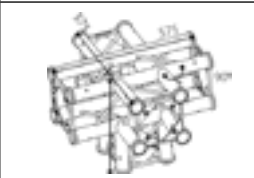
J-400

9,0 Kg



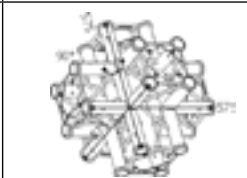
J-410

9,5 Kg



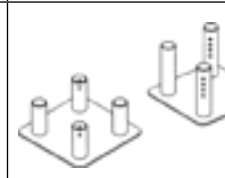
J-550

12,0 Kg



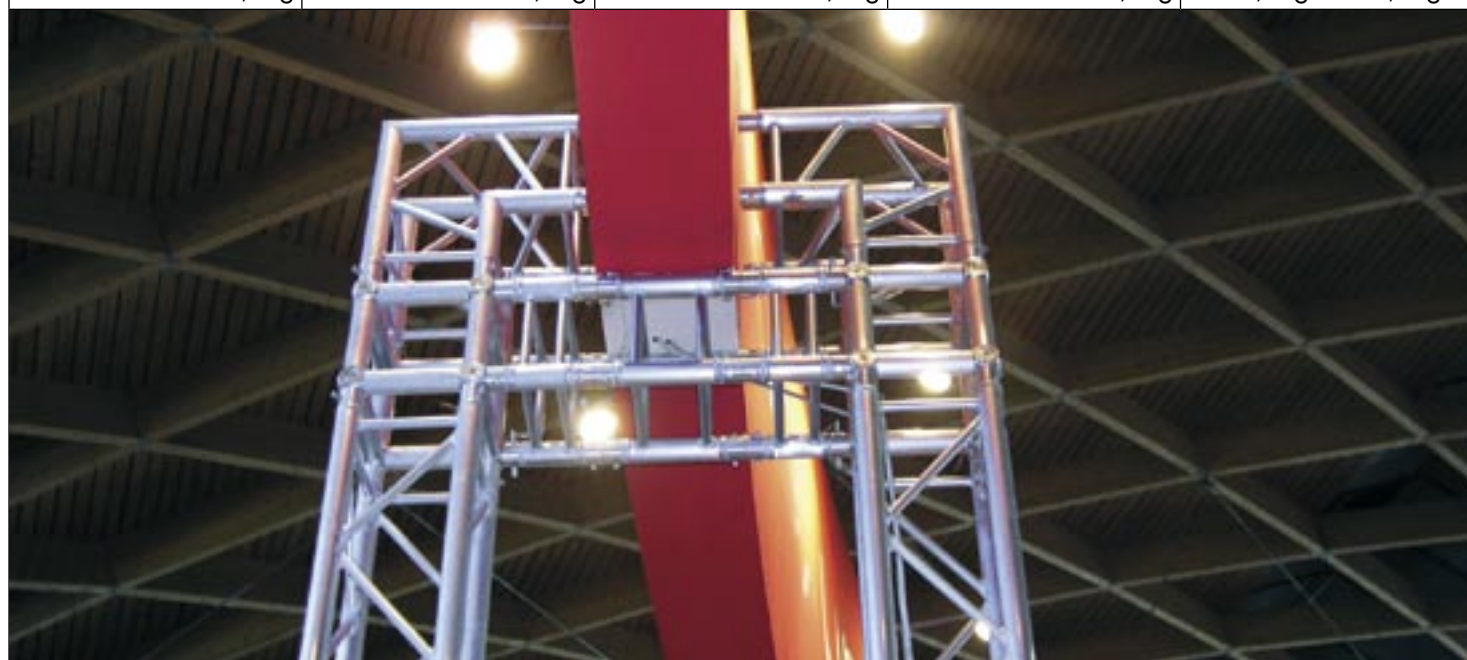
J-650

14,0 Kg



BP 1,1 Kg

AP 0,5 Kg





# A2K-22

## CARATTERISTICHE

E' il sistema più piccolo della nostra gamma con connettori AC30. Adatto per installazione di piccoli illuminatori. Usato anche come supplemento ai sistemi A3K-22 e A4K-22, con giunzione a connettore conico.

## DATI TECNICI

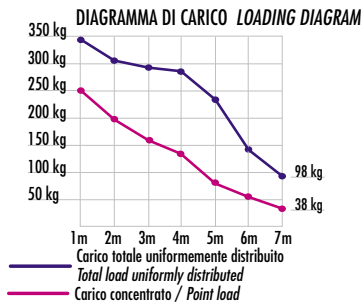
Tubo principale: 35 X 1,5 mm  
 Diagonali: 10 x 2 mm  
 Materiale: AlMgSi1  
**CONNESSIONE**  
 Connettore conico AC30 (30 mm diameter)  
 Spina conica AP30  
 Copiglia universale AR35

## PRODUCT FEATURE

The smallest system with conical connectors AC30. Economy beam for a small lighting fixtures or as a supplement to triangular or square conical system 22.

## TECHNICAL SPECIFICATIONS

Main tube: 35 X 1,5 mm  
 Brace: 10 x 2 mm  
 Material: AlMgSi1  
**CONNECTION**  
 Conical connector AC30 (diameter 30 mm)  
 Conical pin AP30  
 R-clip AR35



CONNETTORI INCLUSI

CONNECTORS INCLUDED



L-500 : L-5000		PESO	WEIGHT
CODICE	CODE		
A2K-22	L-500	0,9 Kg.	
A2K-22	L-1000	1,8 Kg.	
A2K-22	L-1500	2,6 Kg.	
A2K-22	L-2000	3,5 Kg.	
A2K-22	L-2500	4,4 Kg.	
A2K-22	L-3000	5,2 Kg.	
A2K-22	L-3500	6,0 Kg.	
A2K-22	L-4000	6,9 Kg.	

	JH-190	1,8 Kg		JH-200	1,7 Kg
--	--------	--------	--	--------	--------

	JH-210	1,6 Kg		JH-220	1,6 Kg		JH-230	1,6 Kg		JH-310	1,9 Kg		JH-360	1,8 Kg
	JH-410	2,0 Kg		JH-420	2,0 Kg		JV-190	1,8 Kg		JV-200	1,7 Kg		JV-210	1,6 Kg
	JV-220	1,6 Kg		JV-230	1,6 Kg		JV-310	1,9 Kg		JV-360	1,8 Kg		JV-410	2,0 Kg



	JV-420	2,0 Kg		JV-440	2,0 Kg
--	--------	--------	--	--------	--------

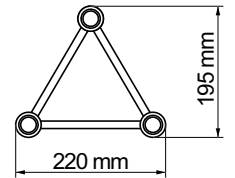
	BP	0,5 Kg
--	----	--------

## CARATTERISTICHE

La più diffusa e decorativa tra le strutture. La sua connessione conica AC30 ne consente un rapido montaggio e un aspetto lineare per tutta la lunghezza. Questa struttura si presta per una vasta gamma di applicazioni come ad esempio self-standing di medie dimensioni o per sostenere adeguati parchi luce.

CONNETTORI  
INCLUSI

CONNECTORS  
INCLUDED



## DATI TECNICI

Tubo principale: 35 x 1,5mm

Diagonali: 10 x 2mm

Materiale: AlMgSi1

## CONNESSIONE

Connettore conico AC30 (diametro 30 mm)

Spina conica AP30

Copiglia universale AR35



## PRODUCT FEATURE

Popular decorative supporting truss system. Conic connection AC30 allows a fast mounting and nice looking shape of whole structure. Higher loading capacity allows to use it for a wide range of applications as a self-standing medium size structures or supporting beam for lighting fixtures.

## TECHNICAL SPECIFICATIONS

Main tube: 35 x 1,5mm

Brace: 10 x 2mm

Material: AlMgSi1

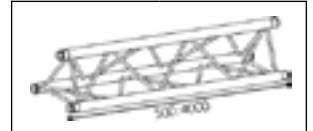
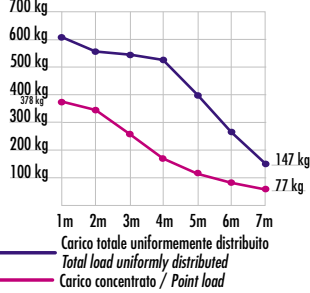
## CONNECTION

Conical connector AC30 (30mm diameter)

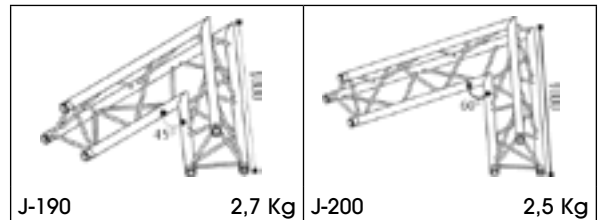
Conical pin AP30

R-clip AR35

DIAGRAMMA DI CARICO / LOADING DIAGRAM



L-500 : L-4000		PESO	WEIGHT
CODICE	CODE		
A2K-22	L-500	0,9 Kg.	
A2K-22	L-1000	1,8 Kg.	
A2K-22	L-1500	2,6 Kg.	
A2K-22	L-2000	3,5 Kg.	
A2K-22	L-2500	4,4 Kg.	
A2K-22	L-3000	5,2 Kg.	
A2K-22	L-3500	6,0 Kg.	
A2K-22	L-4000	6,9 Kg.	



	J-210 2,2 Kg		J-220 2,2 Kg		J-230 2,2 Kg		J-240 2,2 Kg		J-250 2,2 Kg
	J-310 3,0 Kg		J-320 3,0 Kg		J-330 3,0 Kg		J-340 3,0 Kg		J-350 3,0 Kg
	J-351 3,0 Kg		J-360 3,0 Kg		J-370 3,0 Kg		J-410 3,5 Kg		J-420 3,5 Kg
	J-430 3,5 Kg		J-440 3,5 Kg		J-450 3,5 Kg		J-510 4,0 Kg		J-520 4,0 Kg
	J-530 4,0 Kg		J-610 5,0 Kg		BP 0,9 Kg				

# A4K-22

## CARATTERISTICHE

Sistema da 220mm a quattro tubi, utile per speciali applicazioni dove è richiesto il quadro. La gamma di utilizzo è simile a quella del sistema A3K-22.

## DATI TECNICI

Tubo principale: 35 x 1,5mm

Diagonali: 10 x 2mm

Materiale: AlMgSi1

## CONNESSIONE

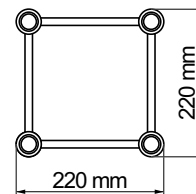
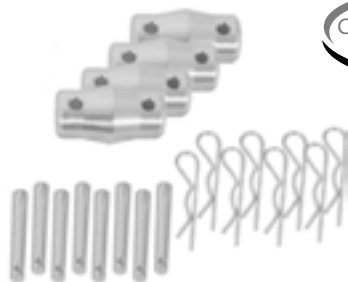
Connettore conico AC30 (diametro 30mm)

Spina conica AP30

Copiglia universale AR35

CONNETTORI  
INCLUSI

CONNECTORS  
INCLUDED



## PRODUCT FEATURE

4-tube system in 220mm is suitable for a specific application where is necessary or requested square system. Range of application is similar to system A3K-22.

## TECHNICAL SPECIFICATIONS

Main tube: 35 x 1,5mm

Brace: 10 x 2mm

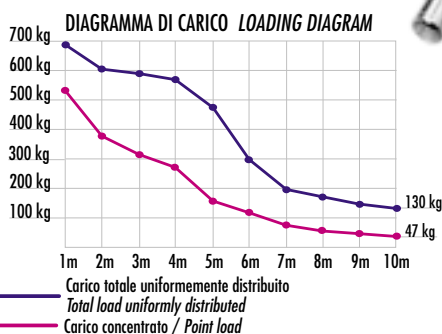
Material: AlMgSi1

## CONNECTION

Conical connector AC30 (30mm diameter)

Conical pin AP30

R-clip AR35



L-500 : L-4000		PESO	WEIGHT
CODICE	CODE		
A4K-22	L-500	1,8 Kg.	
A4K-22	L-1000	3,5 Kg.	
A4K-22	L-1500	5,4 Kg.	
A4K-22	L-2000	7,0 Kg.	
A4K-22	L-2500	8,8 Kg.	
A4K-22	L-3000	10,5 Kg.	
A4K-22	L-3500	12,4 Kg.	
A4K-22	L-4000	14,0 Kg.	

	J-190	3,6 Kg		J-200	3,4 Kg
--	-------	--------	--	-------	--------

	J-210	3,0 Kg		J-220	3,2 Kg		J-230	3,2 Kg		J-300	4,0 Kg		J-350	4,0 Kg
	J-400	4,5 Kg		J-410	4,5 Kg		J-550	5,0 Kg		J-650	6,0 Kg		BP	1,2 Kg





## CARATTERISTICHE

Versione a due tubi della più diffusa struttura da 290 mm a connessione conica. Adatta per installazioni fisse e principalmente in combinazione con A3K-30 e A4K-30.

CONNETTORI  
INCLUSI

CONNECTORS  
INCLUDED



## DATI TECNICI

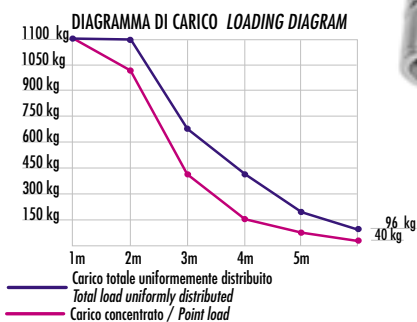
Tubo principale: 50 x 2mm  
Diagonali: 20 x 2mm  
Materiale: AlMgSi1  
**CONNESSIONE**  
Connettore conico AC35 (diametro 35mm)  
Spina conica AP35  
Copiglia universale AR35

## PRODUCT FEATURE

2-tube version of the most popular conical truss system in size 290 mm. Fix installation, but mainly in combination with systems A3K-30, A4K-30.

## TECHNICAL SPECIFICATIONS

Main tube: 50 x 2mm  
Brace: 20 x 2mm  
Material: AlMgSi1  
**CONNECTION**  
Conical connector AC35 (35mm diameter)  
Conical pin AP35  
R-clip AR35



L-500 : L-5000		
CODICE	CODE	PESO / WEIGHT
A2K-30	L-500	1,7 Kg.
A2K-30	L-1000	2,5 Kg.
A2K-30	L-1500	3,5 Kg.
A2K-30	L-2000	4,6 Kg.
A2K-30	L-2500	5,7 Kg.
A2K-30	L-3000	6,7 Kg.
A2K-30	L-3500	7,8 Kg.
A2K-30	L-4000	8,8 Kg.
A2K-30	L-5000	12 Kg.

	JH-210	2,5 Kg		JH-220	2,5 Kg		JH-230	2,5 Kg		JH-310	3,5 Kg		JH-360	3,5 Kg
	JH-410	4,0 Kg		JH-420	4,0 Kg		JV-190	3,0 Kg		JV-200	3,0 Kg		JV-210	2,8 Kg
	JV-220	2,8 Kg		JV-230	2,8 Kg		JV-310	3,5 Kg		JV-360	4,0 Kg		JV-410	4,0 Kg
					JV-420	4,0 Kg		JV-440	4,0 Kg					
										BP 0,8 Kg				



# A3K-30

## CARATTERISTICHE

Traliccio concepito per installazioni di grande capacità di carico. La rapidità di montaggio e le resistenti connessioni coniche rendono queste strutture adatte al noleggio.

CONNETTORI  
INCLUSI

CONNECTORS  
INCLUDED

## DATI TECNICI

Tubo principale: 50 x 2mm

Diagonali: 20 x 2mm

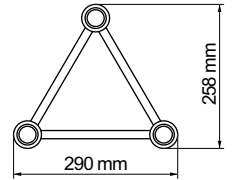
Materiale: AlMgSi1

## CONNESSIONE

Connettore conico AC35 (diametro 35mm)

Spina conica AP35

Copiglia universale AR35



## PRODUCT FEATURE

The most extended system for universal applications. Self standing structures, big fix installations with a high loading capacity. Fast and durable conical connection, enable to use this truss in rental market.

## TECHNICAL SPECIFICATIONS

Main tube: 50 x 2mm

Brace: 20 x 2mm

Material: AlMgSi1

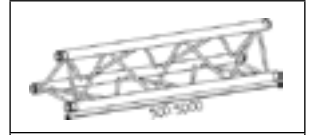
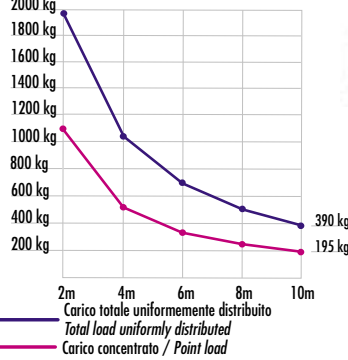
## CONNECTION

Conical connector AC35 (35mm diameter)

Conical pin AP35

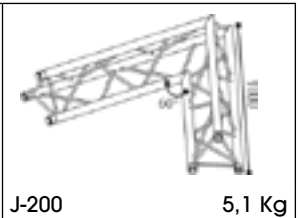
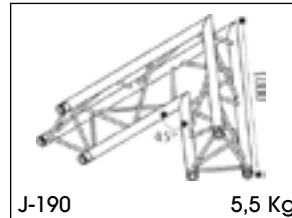
R-clip AR35

DIAGRAMMA DI CARICO / LOADING DIAGRAM



L-500 : L-5000

CODICE / CODE	PESO / WEIGHT
A3K-30 L-500	3,7 Kg.
A3K-30 L-1000	5,5 Kg.
A3K-30 L-1500	7,0 Kg.
A3K-30 L-2000	10,0 Kg.
A3K-30 L-2500	11,0 Kg.
A3K-30 L-3000	12,6 Kg.
A3K-30 L-3500	14,5 Kg.
A3K-30 L-4000	16,0 Kg.
A3K-30 L-5000	20,0 Kg.



J-210 4,5 Kg	J-220 4,5 Kg	J-230 4,5 Kg	J-240 4,5 Kg	J-250 4,5 Kg
J-310 6,5 Kg	J-320 6,5 Kg	J-330 6,5 Kg	J-340 6,5 Kg	J-350 6,5 Kg
J-351 6,5 Kg	J-360 6,5 Kg	J-370 6,5 Kg	J-410 7,5 Kg	J-420 8,0 Kg
J-430 8,0 Kg	J-440 8,5 Kg	J-450 8,5 Kg	J-510 11,0 Kg	J-520 11,0 Kg
J-530 11,0 Kg	J-610 13,0 Kg	BP 1,3 Kg		

## CARATTERISTICHE

Sistema per uso professionale ad alta capacità di carico, particolarmente adatto per configurazioni di strutture con pochi punti di ancoraggio.

CONNETTORI  
INCLUSI

CONNECTORS  
INCLUDED

## DATI TECNICI

Tubo principale: 50 x 2mm

Diagonali: 20 x 2mm

Materiale: AlMgSi1

## CONNESSIONE

Connettore conico AC35 (diametro 35 mm)

Spina conica AP35

Copiglia universale AR35

## PRODUCT FEATURE

Professional system for big structures with requested high loading capacity and for fix installations with minimum hanging points.

## MODIFICATIONS

Combination with A2K-30 and A3K-30

Powder coating RAL scale.

## TECHNICAL SPECIFICATIONS

Main tube: 50 x 2mm

Brace: 20 x 2mm

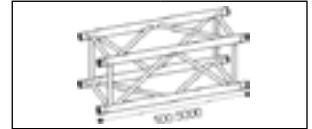
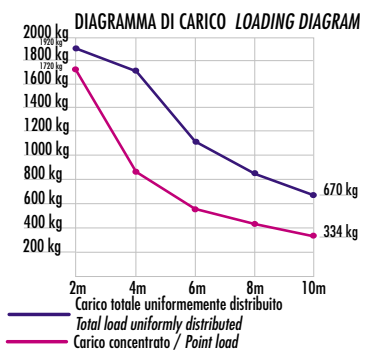
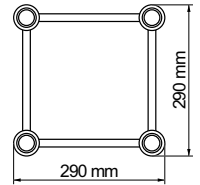
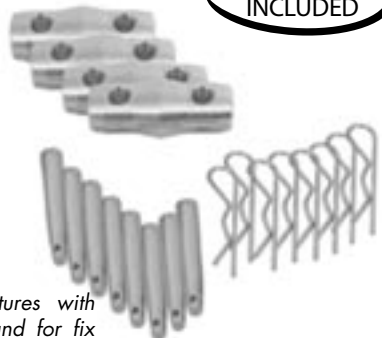
Material: AlMgSi1

## CONNECTION

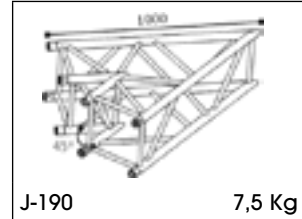
Conical connector AC35 (35mm diameter)

Conical pin AP35

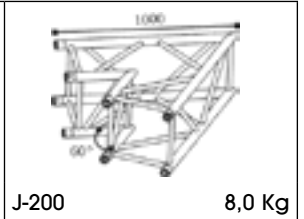
R-clip AR35











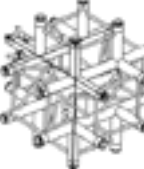
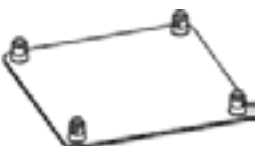
L-500 : L-5000		PESO	WEIGHT
CODICE	CODE		
A4K-30	L-500	4,2 Kg.	
A4K-30	L-1000	7,5 Kg.	
A4K-30	L-1500	9,5 Kg.	
A4K-30	L-2000	12,0 Kg.	
A4K-30	L-2500	14,5 Kg.	
A4K-30	L-3000	17,0 Kg.	
A4K-30	L-3500	19,0 Kg.	
A4K-30	L-4000	21,5 Kg.	
A4K-30	L-5000	26,0 Kg.	



J-190 7,5 Kg



J-200 8,0 Kg

	J-210 6,8 Kg		J-220 6,8 Kg		J-230 6,8 Kg		J-300 10,0 Kg		J-350 10,0 Kg
	J-400 11,0 Kg		J-410 11,0 Kg		J-550 12,0 Kg		J-650 13,0 Kg		BP 1,9 Kg



# A2K-40

## CARATTERISTICHE

Il modello più grande della nostra gamma. Adatto per installazioni fisse e in combinazione con i sistemi A3K-40 e A4K-40.

## CONNESSIONE

Connettore conico AC35 (diametro 35mm)  
Spina conica AP35  
Copiglia universale AR35

## DATI TECNICI

Tubo principale: 50 x 2mm  
Diagonali: 25 x 2,5mm  
Materiale: AlMgSi1

## PRODUCT FEATURE

The biggest system in our product range. Fix installations, mainly in combination with systems A3K40 and A4K-40.

## CONNECTION

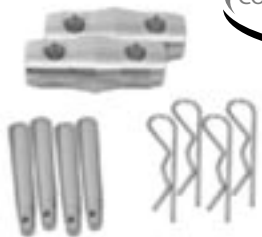
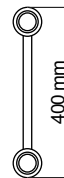
Conical connector AC35 (35mm diameter)  
Conical pin AP35  
R-clip AR35

## TECHNICAL SPECIFICATIONS

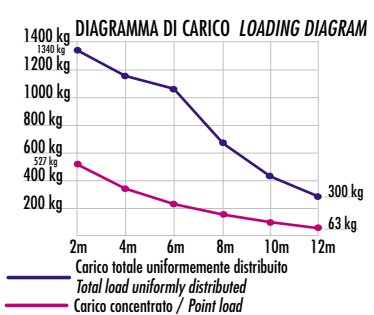
Main tube: 50 x 2mm  
Brace: 25 x 2,5mm  
Material: AlMgSi1

CONNETTORI  
INCLUSI

CONNECTORS  
INCLUDED



L-500 : L-5000		PESO	WEIGHT
CODICE	CODE		
A2K-40	L-500	2,5 Kg.	
A2K-40	L-1000	3,2 Kg.	
A2K-40	L-1500	4,2 Kg.	
A2K-40	L-2000	5,4 Kg.	
A2K-40	L-2500	6,4 Kg.	
A2K-40	L-3000	7,1 Kg.	
A2K-40	L-3500	8,2 Kg.	
A2K-40	L-4000	9,3 Kg.	
A2K-40	L-5000	11,5 Kg.	



	JV-190	4,8 Kg		JV-200	5,0 Kg
--	--------	--------	--	--------	--------

	JV-210	4,0 Kg		JV-220	3,7 Kg		JV-230	4,0 Kg		JV-310	5,8 Kg		JV-360	6,0 Kg
	JV-410	6,0 Kg		JV-420	6,0 Kg		JV-440	6,0 Kg		JH-190	4,0 Kg		JH-200	4,0 Kg
	JH-210	3,5 Kg		JH-220	4,0 Kg		JH-230	4,0 Kg		JH-310	5,5 Kg		JH-360	6,0 Kg



	JH-410	7,5 Kg		JH-420	7,5 Kg
		BP		1,1 Kg	



## CARATTERISTICHE

E' il sistema più grande della nostra gamma, adatto per strutture professionali dove sono richiesti alta capacità di carico e buona stabilità.

CONNETTORI  
INCLUSI

CONNECTORS  
INCLUDED

## DATI TECNICI

Tubo principale: 50 x 2mm

Diagonali: 25 x 2,5mm

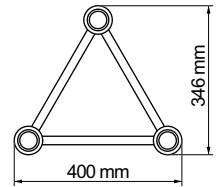
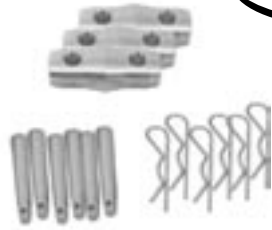
Materiale: AlMgSi1

## CONNESSIONE

Connettore conico AC35 (diametro 35mm)

Spina conica AP35

Copiglia universale AR35



## PRODUCT FEATURE

The biggest system in our product range. System for the professional structures with advanced load capacity and good stability.

## TECHNICAL SPECIFICATIONS

Main tube: 50 x 2mm

Brace: 25 x 2,5mm

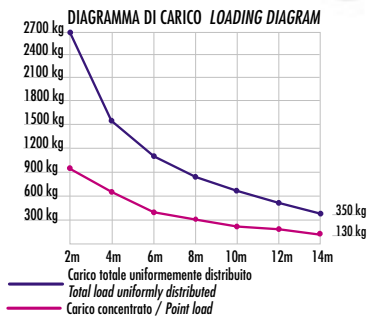
Material: AlMgSi1

## CONNECTION

Conical connector AC35 (35mm diameter)

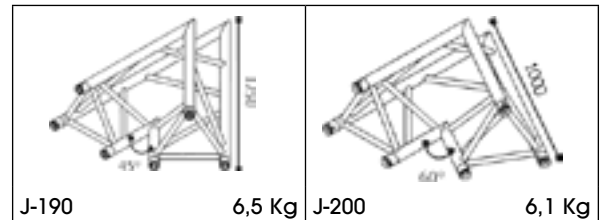
Conical pin AP35

R-clip AR35



L-500 : L-5000

CODICE	CODE	PESO	WEIGHT
A3K-40	L-500	4,0 Kg.	
A3K-40	L-1000	6,1 Kg.	
A3K-40	L-1500	7,6 Kg.	
A3K-40	L-2000	9,8 Kg.	
A3K-40	L-2500	12,1 Kg.	
A3K-40	L-3000	13,3 Kg.	
A3K-40	L-3500	15,2 Kg.	
A3K-40	L-4000	17,0 Kg.	
A3K-40	L-5000	22,0 Kg.	



J-210 5,5 Kg	J-220 5,5 Kg	J-230 5,5 Kg	J-240 5,5 Kg	J-250 5,5 Kg
J-310 7,5 Kg	J-320 7,5 Kg	J-330 7,5 Kg	J-340 7,5 Kg	J-350 7,5 Kg
J-351 7,5 Kg	J-360 7,5 Kg	J-370 7,5 Kg	J-410 9,0 Kg	J-420 9,0 Kg
J-430 9,0 Kg	J-440 9,5 Kg	J-450 9,5 Kg	J-510 12,5 Kg	J-520 12,5 Kg
J-530 12,5 Kg	J-610 15,0 Kg	BP 2,0 Kg V		



# A4K-40

## CARATTERISTICHE

Questo è il sistema più grande della nostra gamma. Consigliato per essere utilizzato in grandi installazioni al coperto ed all'esterno. Supporta grandi carichi come illuminatori o impianti audio.

CONNETTORI  
INCLUSI

CONNECTORS  
INCLUDED

## DATI TECNICI

Tubo principale: 50 x 2mm

Diagonali: 25 x 2,5mm

Materiale: AlMgSi1

## CONNESSIONE

Connettore conico AC35 (diametro 35mm)

Spina conica AP35

Copiglia universale AR35

## PRODUCT FEATURE

The biggest system in our product range. Professional system wholly recommended for outdoor applications or large indoor installations. According to the size is ideal to huge spaces as a supporting beam for lights or sound equipment.

## TECHNICAL SPECIFICATIONS

Main tube: 50 x 2mm

Brace: 25 x 2,5mm

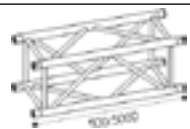
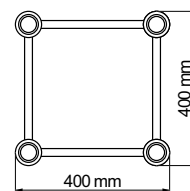
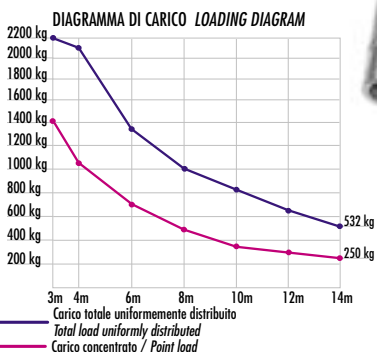
Material: AlMgSi1

## CONNECTION

Conical connector AC35 (35mm diameter)

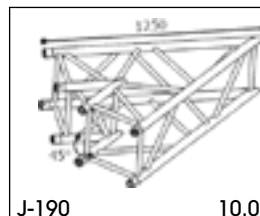
Conical pin AP35

R-clip AR35



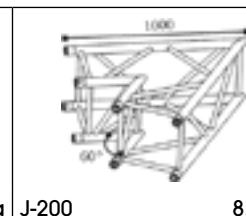
L-500 : L-5000

CODICE	CODE	PESO	WEIGHT
A4K-40	L-500	6,4 Kg.	
A4K-40	L-1000	8,8 Kg.	
A4K-40	L-1500	11,2 Kg.	
A4K-40	L-2000	13,4 Kg.	
A4K-40	L-2500	15,8 Kg.	
A4K-40	L-3000	18,2 Kg.	
A4K-40	L-3500	20,8 Kg.	
A4K-40	L-4000	22,8 Kg.	
A4K-40	L-5000	26,0 Kg.	



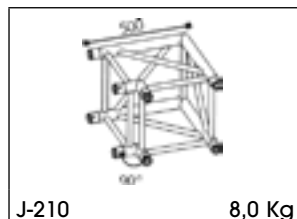
J-190

10,0 Kg



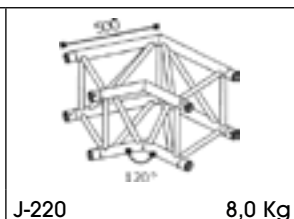
J-200

8,5 Kg



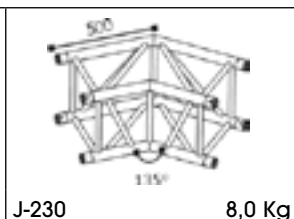
J-210

8,0 Kg



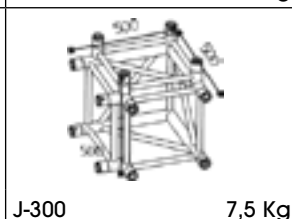
J-220

8,0 Kg



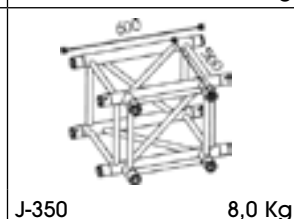
J-230

8,0 Kg



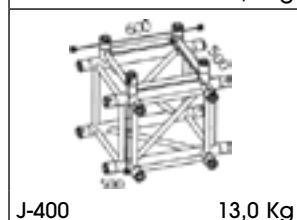
J-300

7,5 Kg



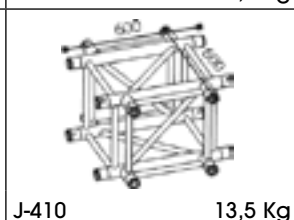
J-350

8,0 Kg



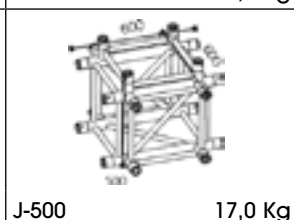
J-400

13,0 Kg



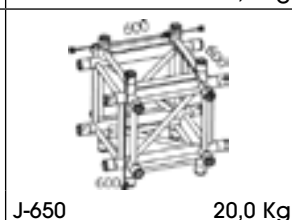
J-410

13,5 Kg



J-500

17,0 Kg



J-650

20,0 Kg



BP 2,5 Kg



# ACCESSORI / ACCESSORIES



**AS-15**  
Giunzione per serie A3R16  
**AS-15**  
A3R16 Spigot



**AHC30/10**  
Semi connettore per K22 con filettatura M10  
**AHC30/10**  
Half connector for K22 with M10 thread



**AHC-35/10**  
Semi connettore per K30 e K40 con filettatura M10  
**AHC-35/10**  
Half connector for K30 and K40 with M10 thread



**AS-46**  
Giunzione per serie R23 e R25  
**AS-46**  
R23 and R25 Spigot



**AFSP-35/105**  
Spaziatore Femmina 105 mm  
**AFSP-35/105**  
105 mm Female spacer



**AC-30**  
Connettore conico per K22  
**AC-30**  
Conical connector for K22



**AP-35**  
Spina conica per K30 e K40  
**AP-35**  
Conical PIN for K30 and K40



**AFSP-35/210**  
Spaziatore Femmina 210 mm  
**AFSP-35/210**  
210 mm Female spacer



**AP-35/8**  
Spina conica con filettatura M8 e dado  
**AP-35/8**  
Conical PIN with M8 thread



**AMSP-35/50**  
Spaziatore Maschio 50 mm  
**AMSP-35/50**  
50 mm Male spacer



**AP-30/8**  
Spina conica per K22 con filettatura M6 e dado  
**AP-30/8**  
Conical PIN for K22 with M6 thread



**AC-35**  
Connettore conico per K30 e K40  
**AC-35**  
Conical connector for K30 and K40



**AP-30**  
Spina conica per K22  
**AP-30**  
Conical PIN for K22



**AR-35**  
Copiglia universale per tutti i sistemi conici  
**AR-35**  
Universal R-Clip



**WHCK-30**  
Connettore speciale per CUBE  
**WHCK-30**  
Special connector for CUBE



**02V1137**  
Vite M 10x30mm, testa bassa  
**02V1137**  
M 10x30 screw, low head

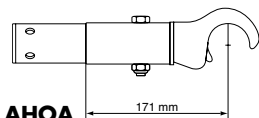


**ABOOK CORNER**  
Angolo pieghevole con apertura da 0° a 180°. Applicabile ai tralicci A3K-30 e A4K-30. Per le strutture A4K40 e A3K-40 su richiesta.

Folding corner with range 0-180°. Applicable for systems A3K-40 and A4K-30. Version for A3K-40, A4K-40 available on request.



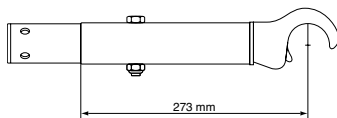
**AHOA 1**



**AHOA** 171 mm  
Giunzione universale per struttura tipo "R": sostituisce l'angolo standard a 90° (400mm). Gli accessori AHOA consentono una connessione rapida e sicura per un facile assemblaggio.



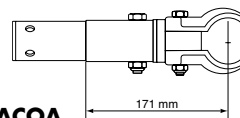
**AHOA 2**



Hook on attachment R-Type: standard 90° corner (400mm) substitution. AHOA enable fast connection between R-Type trusses. Claw clamp provide fix connection and easy assembling. Universal spigot ensure an application without problems.



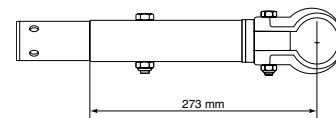
**ACOA 1**



**ACOA** 171 mm  
Giunzione universale per struttura tipo "R": sostituisce l'angolo standard a 90° (400mm). Il gancio regolabile su 2 assi permette l'ancoraggio alla struttura senza problemi.



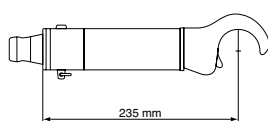
**ACOA 2**



Clamp on attachment R-Type: standard 90° corner (400mm) substitution. Adjustable clamp in 2 axis fits everywhere to truss without problems and enable connection between R-Type.



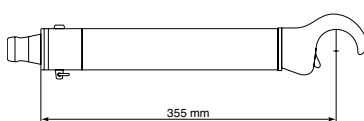
**AHOAK 1**



**AHOAK** 235 mm  
Giunzione universale per struttura tipo "K": sostituisce l'angolo standard a 90° (500mm). Gli accessori AHOAK consentono una connessione rapida e sicura per un facile assemblaggio. Il sistema rotante al centro del tubo assicura tutte le connessioni senza problemi.



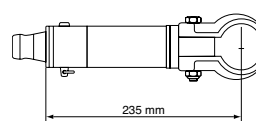
**AHOAK 2**



Hook on attachment K-Type: standard 90° corner (500mm) substitution. AHOAK enable fast connection between K-Type trusses. Claw clamp provide fix connection and easy assembling. Rotating mechanism in middle of tube ensure all application without problems.



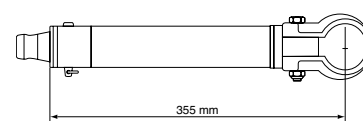
**ACOAK 1**



**ACOAK** 235 mm  
Giunzione universale per struttura tipo "K": sostituisce l'angolo standard a 90° (500mm). Gancio regolabile su 2 assi permette l'ancoraggio alla struttura senza problemi.



**ACOAK 2**



Clamp on attachment K-Type: standard 90° corner (500mm) substitution. Rotating clamp in 2 axis fits everywhere to truss without problems and enable connection between K-Type.

# ATS4K-30

Torre che utilizza tralicci modello A4K-30.  
Il carrello e la base della torre in acciaio consentono l'utilizzo di questo sistema di sollevamento per coperture di media grandezza.

*The most popular tower system based on A4K-30 trussing. Improved universal Sleeve block and steel Tower base allow use this system for indoor & outdoor applications. Together with a roof structure is ideal as medium roof system to cover a stage worldwide.*

## Sistema di sollevamento:

Argano manuale tipo Verlinde MB 900 o MB1350. Paranco a catena su richiesta.

## SPECIFICHE TECNICHE

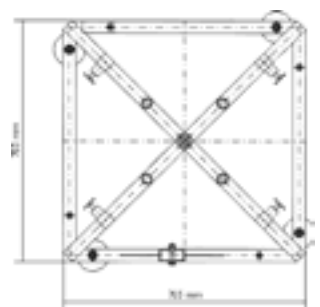
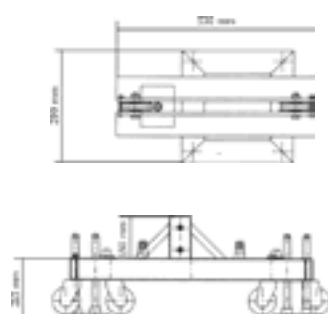
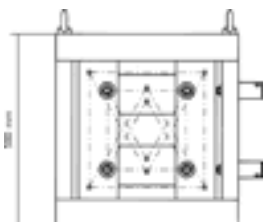
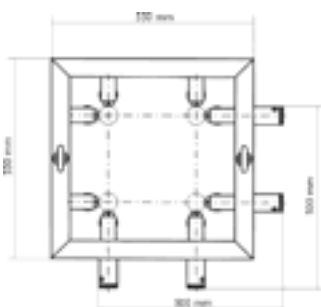
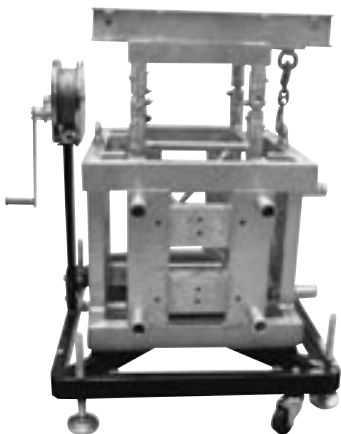
Traliccio verticale: A4K-30  
Traliccio orizzontale:  
A3K-30 (vertice alto e basso)  
A4K-30  
A3K-40 (vertice alto e basso)  
A4K-40  
Altezza massima torre: 7,5m  
Carico massimo: 1.000Kg.

## Lifting equipment:

Manual Winch Verlinde MB900 or MB1350.  
Chain hoist on request.

## TECHNICAL SPECIFICATIONS

Tower truss: A4K-30 system  
Horizontal truss compatibility:  
A3K-30 (apex down and up)  
A4K-30  
A3K-40 (apex down and up)  
A4K-40  
Maximum tower height: 7,5m  
Maximum tower load: 1.000Kg.





**ATS4K-30RB Testa per torre**

Disponibile per argani a fune o catena.

**ATS4K-30RB Roller Beam**

Standard top piece.

Wire roller or chain rollers available.

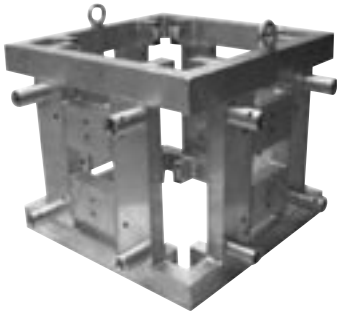


**ATS-CF Connessione conica**

Connettore femmina con vite e dado M12.

**ATS-CF Conical fitting**

Special designed conical female connector with M12 screw and nut.



**ATS4K-30 SLB Carrello universale**

Carrello universale per torre modelloATS4K-30 già dotato della connessione conicaATS-CF. E' possibile agganciare su ogni lato i tralicci sia triangolari che quadrati delle serie 30 e 40.

**ATS4K-30 SLB Sleeve block**

Standard sleeve block designed for A4K-30 truss system. Truss side connections to all system "30", "40" available through TS-CF (conical fitting).

**ATS-HS Connettori snodabili**

(Set di quattro pezzi)

Connettori snodabili per le torri modello ATS4K-30 e ATS4K-40.

**ATS-HS Hinge**

(Set of four pieces)

Universal hinged conical connectors for tower truss lifting.

Applicable for ATS4K-30 and for ATS4K-40.



**ATS- OT Sostegni di bilanciamento**

Sostegni regolabili di bilanciamento in acciaio ed alluminio per stabilizzare la torre. Le parti in acciaio sono verniciate o zincate.

**ATS-OT Outrigger**

Steel outrigger with compensatory screw and corner brace. Improves Tower stability-specially for outdoor applications. Zinc plated and powder coated.

**ATS-MW900 Argano manuale**

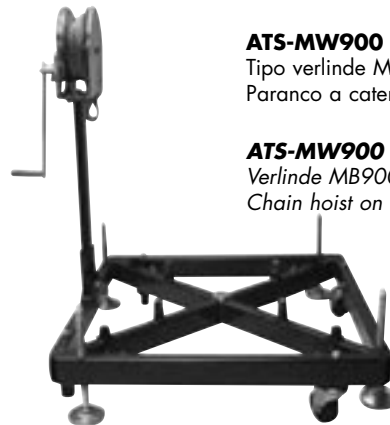
Tipo verlinde MB 900 o MB 1350.

Paranco a catena su richiesta.

**ATS-MW900 Manual winch**

Verlinde MB900 MB1350.

Chain hoist on request.



**ATS4K-30 TB Base per torre**

Base per torre in acciaio con predisposizione per supporto di argano manuale.

Munito di quattro piattelli stabilizzatori a vite e dotato di ruote per il trasporto.

**ATS4K-30 TB Tower base**

Steel tower base with manual winch holder fitting.

Equipped with 4 compensatory screws and transport wheels.

Powder coated.

CODICE	CODE	PESO	WEIGHT
ATS4K-30 TB		37 Kg.	
ATS4K-30 SLB		20 Kg.	
ATS4K-30 RB		10 Kg.	
ATS-OT		6,5 Kg.	
ATS-HS		4,0 Kg.	



# ATS4K-40

Torre professionale che utilizza tralici modello A4K-40. Ideale per applicazioni dove sono richiesti carico ed altezza elevata garantendo ottima stabilità.

Professional tower for A4K-40 truss. Ideal for higher load and height with a very good stability result.

## Sistema di sollevamento:

Argano manuale tipo Verlinde MB1350  
(lunghezza fune 26m).  
Paranco a catena su richiesta.

## SPECIFICHE TECNICHE

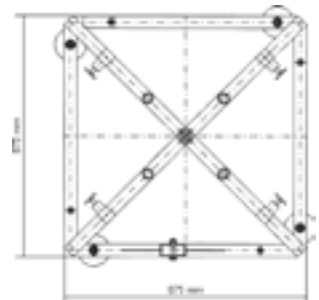
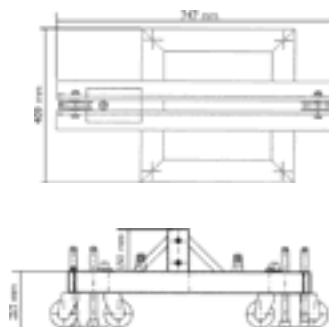
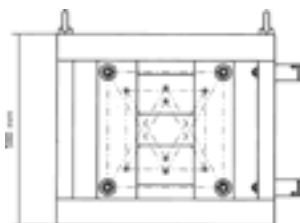
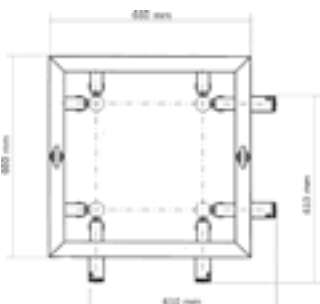
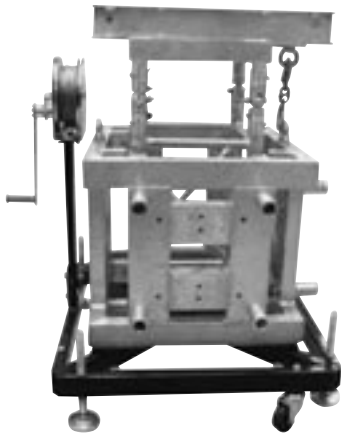
Traliccio verticale: A4K-40  
Traliccio orizzontale:  
A3K-30 (vertice alto e basso)  
A4K-30  
A3K-40 (vertice alto e basso)  
A4K-40  
Altezza massima torre: 12m  
Carico massimo: 1.500Kg.

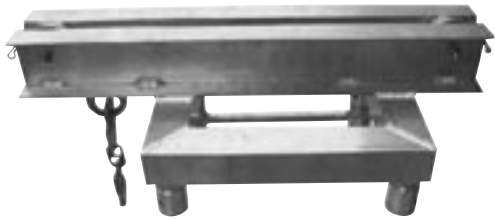
## Lifting equipment:

Manual winch Verlinde MB1350  
(wire capacity 26m)  
Chain hoist on request.

## SPECIFICHE TECNICHE

Traliccio verticale: A4K-40  
Traliccio orizzontale:  
A3K-30 (vertice alto e basso)  
A4K-30  
A3K-40 (vertice alto e basso)  
A4K-40  
Altezza massima torre: 12m  
Carico massimo: 1.500Kg.





**ATS4K-40RB Testa per torre**

Disponibile per argani a fune o catena.

**ATS4K-40RB Roller Beam**

Standard top piece.

Wire roller or chain rollers available.



**ATS-OT Sostegni di bilanciamento**

Sostegni regolabili di bilanciamento in acciaio ed alluminio per stabilizzare la torre. Le parti in acciaio sono verniciate o zincate.

**ATS-OT Outrigger**

Steel outrigger with compensatory screw and corner brace. Improves Tower stability-specially for outdoor applications. Zinc plated and powder coated.

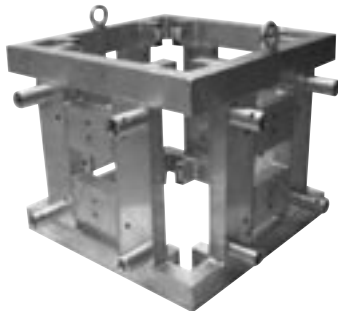


**ATS-CF Connessione conica**

Connettore femmina con vite e dado M12.

**ATS-CF Conical fitting**

Special designed conical female connector with M12 screw and nut.



**ATS4K-40 SLB Carrello universale**

Carrello universale per torre modelloATS4K-40 già dotato della connessione conicaATS-CF.

E' possibile agganciare su ogni lato i tralicci sia triangolari che quadrati delle serie 30 e 40.

**ATS4K-40 SLB Sleeve block**

Standard sleeve block designed for A4K-40 truss system.

Truss side connections to all system "30", "40" available through TS-CF (conical fitting).



**ATS-MW1350 Argano manuale**

Tipo Verlinde MB 1350.

Paranco a catena su richiesta.

**ATS-MW1350 Manual winch**

Verlinde MB 1350.

Chain hoist on request.

**ATS4K-40 TB Base per torre**

Base per torre in acciaio con predisposizione per supporto di argano manuale.

Munito di quattro piattelli stabilizzatori a vite e ruote per il trasporto.

**ATS4K-40 TB Tower base**

Steel tower base with manual winch holder fitting.

Equipped with 4 compensatory screws and transport wheels. Powder coated.



**ATS-HS Connettori snodabili**

(Set di quattro pezzi)

Connettori snodabili per le torri modello ATS4K-30 e ATS4K-40.

**ATS-HS Hinge**

(Set of four pieces)

Universal hinged conical connectors for tower truss lifting.

Applicable for ATS4K-30 and for ATS4K-40.

CODICE	CODE	PESO	WEIGHT
ATS4K-40 TB		43 Kg.	
ATS4K-40 SLB		28 Kg.	
ATS4K-40 RB		14 Kg.	
ATS-OT		6,5 Kg.	
ATS-HS		4,0 Kg.	

# SEDIE, TAVOLI E SCAFFALI

## TRUSS CHAIRS, TABLES & RACKS

### SGABELLO ROMA 830

Sgabello h 830 mm  
con seduta in legno  
diametro 300 mm



### BAR CHAIR ROMA 830

Bar chair h 830 mm  
with wooden seat  
diameter 300 mm



### SGABELLO ROMA 400

Sgabello h 400 mm  
con seduta in legno  
diametro 300 mm



### BAR CHAIR ROMA 400

Bar chair h 400 mm  
with wooden seat  
diameter 300 mm



### SGABELLO PISA 800

Sgabello h 800 mm  
con seduta in legno  
diametro 300 mm



### BAR CHAIR PISA 800

Bar chair h 800 mm  
with wooden seat  
diameter 300 mm



### TAVOLO ROMA 1100

Tavolo h 1100 mm  
con piano in legno  
diametro 750 mm



### BAR TABLE ROMA 1100

Bar table h 1100 mm  
with wooden plate  
diameter 750 mm



### TAVOLO ROMA 600

Tavolo h 600 mm  
con piano in legno  
diametro 750 mm



### BAR TABLE ROMA 600

Bar table h 600 mm  
with wooden plate  
diameter 750 mm



### TAVOLO PISA 1000

Tavolo h 1000 mm  
con piano in legno  
diametro 500 mm



### BAR TABLE PISA 1000

Bar table h 1000 mm  
with wooden plate  
diameter 500 mm



### STAND ESPOSITORE ADVERTISING STAND



### SCAFFALATURA TRAVERSE SHELF

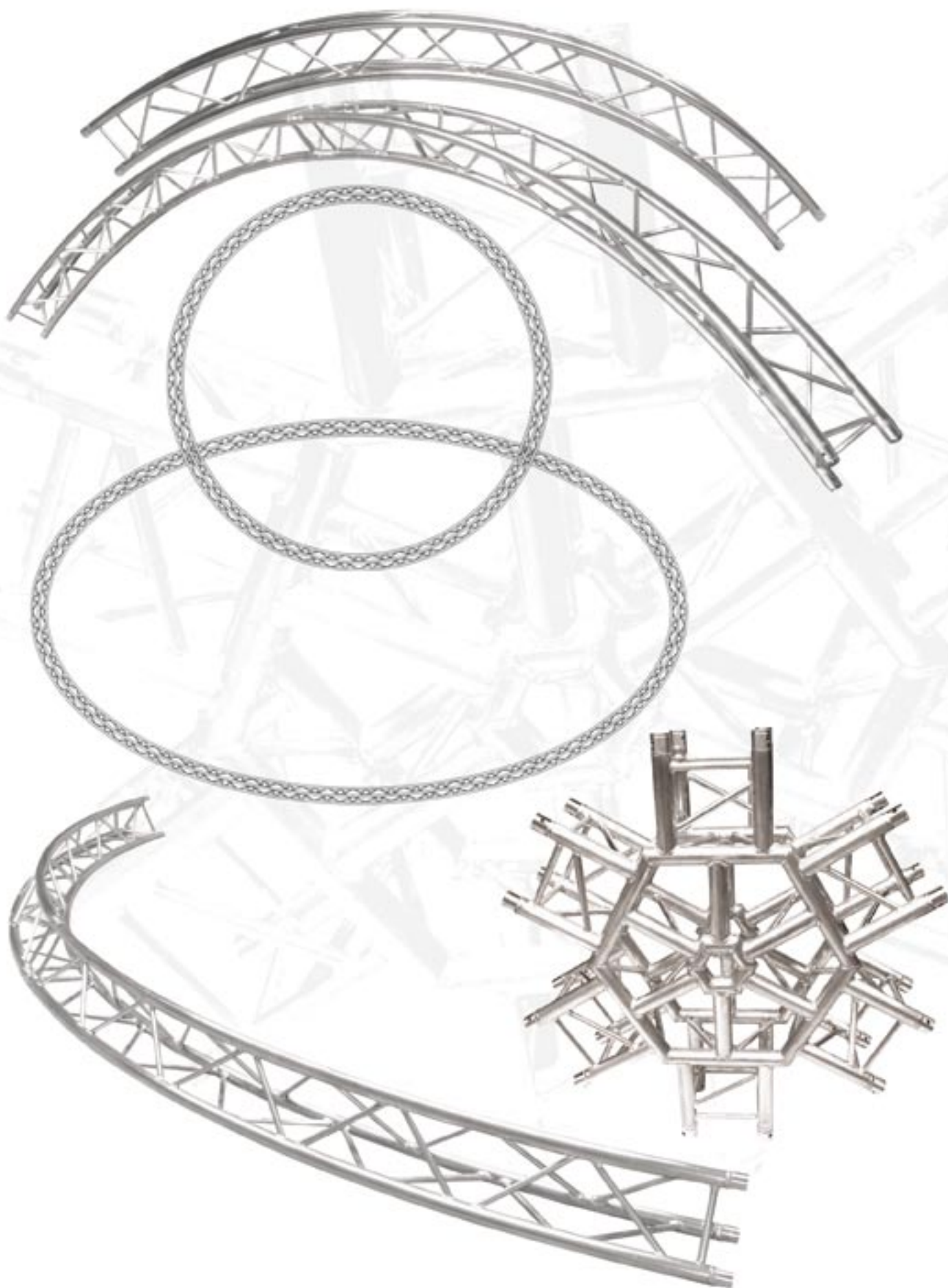


Le parti in legno sono disponibili in faggio o pino  
Wooden seats and plates available in beech or pine



# **CURVE CERCHI E DISEGNI SPECIALI**

## ***CIRLES CURVES AND CUSTOM PIECES***



**Curve, Cerchi e Pezzi Speciali prodotti su richiesta del cliente**  
***Circles, Curves & Custom Pieces produced according to your request***